

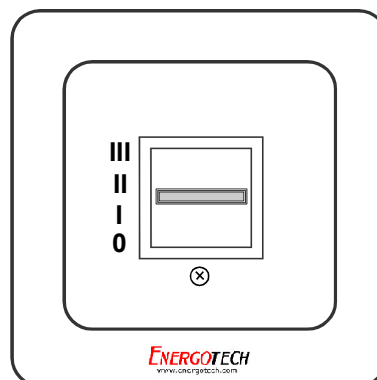
SP Brytare / Effektväljare

Brytaren är en effektväljare som förbinder värmeelement i serie eller parallellt. Den reglerar utgångslasten i 4 steg, 0 - 1/4 - 1/2 - 1/1.

Brytaren är lämplig för EnergoStrip värmestrålare med två värmeelement, typerna EE8, EE12, EE16 och EE20. Den kan även användas för alla typer av elektriska värme produkter som innehåller två värmeelement med symmetrisk belastning, 230V~.

Brytaren kan monteras infälld över en väggdosa eller utanpåliggande tillsammans med en förhöjningsram. CE märkt.

Effektväljaren kan lätt kombineras med våra termostater. Gör valet av uteffekt med brytaren och kontrollera temperaturen med en termostat. Enkelt och funktionellt!

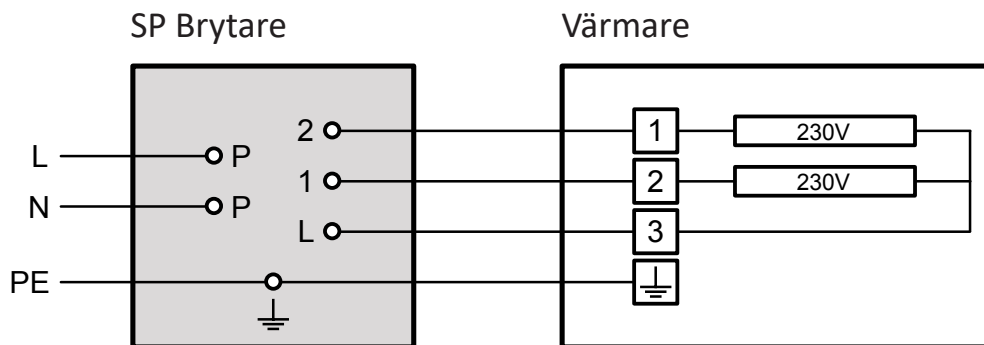


Manuel omkoppling med följande steg:

- 0 - Värmaren är avstängd
- 1 - Elementen kopplas i serie, ger 1/4 uteffekt
- 2 - Ett element inkopplat, ger 1/2 uteffekt
- 3 - Elementen kopplas parallellt, ger 1/1 uteffekt

Kopplingschema

OBS! Om brytaren är ansluten till en EnergoStrip, måste den interna byggingen mellan värmeelementen, pol 1 och 2, tas bort i värmarens kopplingsbox.



Tekniska specifikationer och funktioner

Spänningsmatning	230V 1N~
Märkström	16A
Max spänning	250V
Omkoppling (effektsteg)	0 - 1/4 - 1/2 - 1/1
Kapslingsklass	IP20
Storlek (H x B x D)	84 x 84 x 37(57*) mm

*Med förhöjningsram